

Аппарат для УВЧ-терапии с аппликатором вихревых токов УВЧ-80-«НОВОАН-«ЭМА».

Аппарат предназначен для местного лечебного воздействия электрическим или магнитным полем ультравысокой частоты (УВЧ) в клиниках терапевтического, неврологического, хирургического, психиатрического, акушерско-гинекологического профиля, а также в педиатрии.

Представляет собой ламповый генератор ультравысокой частоты с помехоподавляющими устройствами, позволяющими производить его эксплуатацию без экранирующих кабин.

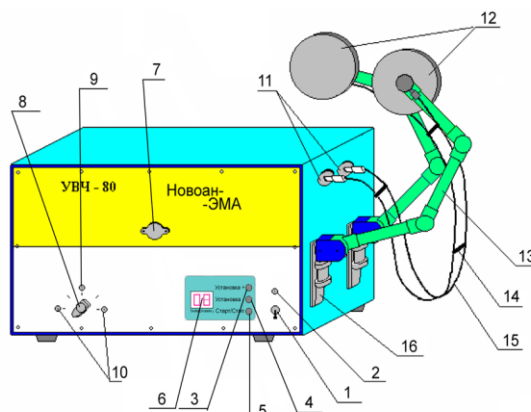


Рис.1. Общий вид аппарата УВЧ-80-«НОВОАН-«ЭМА».

1 - тумблер «Сеть», 2 –светодиод включения сети, 3,4 – кнопки установки таймера «+» и «-», 5 – кнопка таймера «Старт-Стоп», 6 – индикатор таймера, 7 - заглушка подстройки частоты, 8 - переключатель «Мощность», 9 – светодиод режима работы, 10 – сигнальные лампы «Мощность», 11 – разъем, 12 – электроды, 13 – электрододержатели, 14 - фиксатор, 15 - провод, 16 – кронштейн.

Выходная мощность аппарата регулируется дискретно между семью ступенями. На первой ступени она не превышает $10 \text{ Вт} \pm 2 \text{ Вт}$, на последней ступени выходная мощность аппарата соответствует $80 \text{ Вт} \pm 16 \text{ Вт}$.

В аппарате имеется встроенный таймер от 1-99 мин. По истечении установленного времени выполнение процедуры прекращается автоматически и подается звуковой сигнал.

В комплект аппарата входит аппликатор вихревых токов ЭВТ-1, применяемый для лечения магнитным полем.

Технические характеристики

Наименование характеристики	Значение (диапазон)
1. Питание от сети переменного тока: - напряжением - частотой	220 В 50 Гц
2. Мощность, потребляемая из сети	550 В•А
3. Частота колебаний	27,12 МГц \pm 0,16 МГц
4. Максимальная выходная мощность	80 Вт \pm 16 Вт
5. Габаритные размеры (без держателей электродов)	610x350x330 мм
6. Масса, не более а в полном комплекте, не более	25 кг 28 кг

В комплект аппарата входят: электроды $\varnothing 50 \text{ мм}$, $\varnothing 80 \text{ мм}$, $\varnothing 113 \text{ мм}$ по 2 шт, аппликатор вихревых токов ЭВТ, держатели электродов, индикатор настройки УВЧ-аппаратов, фиксаторы, провод, вставки плавкие, паспорт.